

KARTA PRODUKTU  
SPODNIE MĘSKIE



# KARTA PRODUKTU

## SPODNIE MĘSKIE



### INFORMACJE SZCZEGÓŁOWE

Kod	CE-SPODN.065-MES
Odzież	antyelektrostatyczna, ESD
Materiał	tkanina 065
Krój	męski
Rozmiary	44-60
Rodzaj zapięcia	zamek kryty
Kieszenie	dwie boczne, jedna z tyłu po prawej stronie, jedna na prawej nogawce
Nogawki	zakończone podwinięciem
Oznaczenie ESD	w szwie bocznym

### DANE TECHNICZNE

Skład	34% bawełna, 64% poliester, 2% włókno węglowe
Struktura	kratka 5x5 mm
Gramatura	160 g/m <sup>2</sup>
Rezystancja	zgodna z normą PN-EN 61340
Czas półzaniku t <sub>50</sub> [s]	< 0,01
Współczynnik ekranowania S	S = 0,653 ± 0,040

### ZGODNOŚĆ Z NORMAMI

Odzież spełnia wymagania norm zharmonizowanych:  
**PN-EN 1149-5:2009, PN-EN 61340-5-1:2017**  
oraz **EN ISO 13688:2013**

### UŻYTKOWANIE

Odzież ochronna antyelektrostatyczna przeznaczona jest do prac w warunkach, w których wymagane jest odprowadzanie ładunku elektrostatycznego z ciała człowieka. Podczas pracy osoba nosząca odzież rozpraszającą ładunki elektrostatyczne nie może jej rozpinąć ani zdejmować. Odzież ochronna antyelektrostatyczna musi całkowicie zakrywać odzież użytkownika. Użytkownik musi być odpowiednio uziemiony (np. poprzez noszenie odpowiedniego obuwia lub opaski na nadgarstku podłączonej do magistrali uziemiającej). Rezystancja między człowiekiem a ziemią musi wynosić mniej niż 10<sup>8</sup> Ω. Zalecamy użytkowanie odzieży krótkiej wraz ze spodniami antystatycznymi.

Zgodnie z wymaganiami normy elementy dielektryczne umieszczone na wyrobach odzieżowych w postaci logo firmy, etykiet, pasów z taśm odblaskowych mogą być stosowane pod warunkiem, że są przytwierdzone na stałe do zewnętrznej warstwy materiału antyelektrostatycznego.

### DOSTĘPNE KOLORY

01	Biały	
02	Niebieski	
03	Granatowy	
45	Ciemny granatowy	
04	Zielony	
14	Jasny szary	
29	Ciemny szary	
22	Czarny	

### OPCJE

Niestandardowe rozmiary	na zamówienie
Logo Klienta	haft
Niestandardowe kolory	do uzgodnienia

### OGRANICZENIA STOSOWANIA

- Nie należy używać w atmosferach palnych wzbogaconych tlenem bez wcześniejszej aprobaty osoby odpowiedzialnej za bezpieczeństwo.
- Nie zapewnia ochrony przed porażeniem prądem elektrycznym.

# KARTA PRODUKTU

## SPODNIE MĘSKIE



### INSTRUKCJA PRANIA

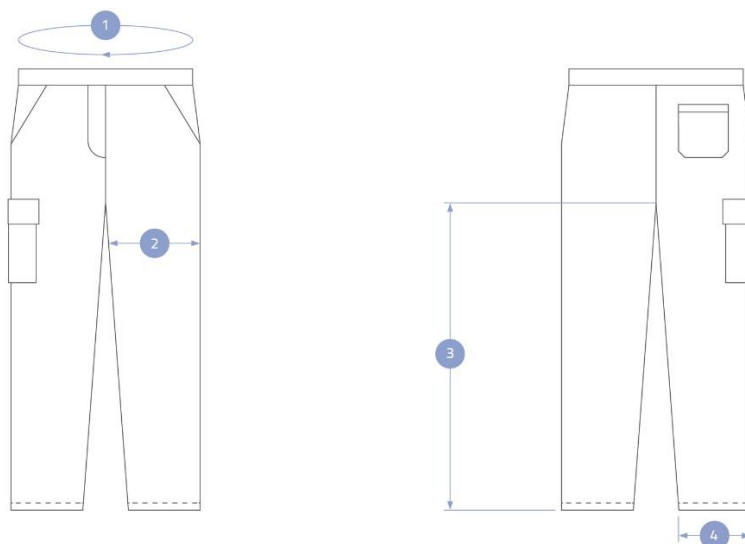
<b>Metoda prania</b>	pranie ręczne lub w automatach, nie chlorować ani nie czyścić chemicznie
<b>Temperatura prania</b>	maksymalna temperatura prania: 60° C, proces łagodny
<b>Metoda suszenia</b>	suszenie bębnowe w niższych temperaturach
<b>Temperatura prasowania</b>	maksymalnie 150° C
<b>Uwagi</b>	nie chlorować, nie czyścić chemicznie

Na zachowanie właściwości antystatycznych odzieży może mieć wpływ okres jej użytkowania, warunki prania oraz ewentualne zanieczyszczenia. Zalecamy serwisowanie odzieży w kontrolowanych warunkach pralniczych.

### PRZECHOWYWANIE

Ubrania należy przechowywać w pomieszczeniu suchym i przewiewnym w warunkach zabezpieczających przed zamoczeniem, zabrudzeniem i uszkodzeniem mechanicznym. Zalecamy składowanie odzieży na półkach lub kratownicach z dala od źródeł ciepła i punktów świetlnych.

### RYSUNEK TECHNICZNY



### TABELA ROZMIARÓW

	44	46	48	50	52	54	56	58	60
<b>1</b>	78	82	86	90	94	98	102	106	110
<b>2</b>	28	30	31	32	33	34	35	36	37
<b>3</b>	82	82	82	82	82	82	84	84	84
<b>4</b>	21	22	23	24	25	26	27	28	29

Wymiary podane w centymetrach

Kontakt: [esdclothing@reeco.info](mailto:esdclothing@reeco.info)

Pełna oferta na stronie [WWW.REECO.INFO](http://WWW.REECO.INFO)